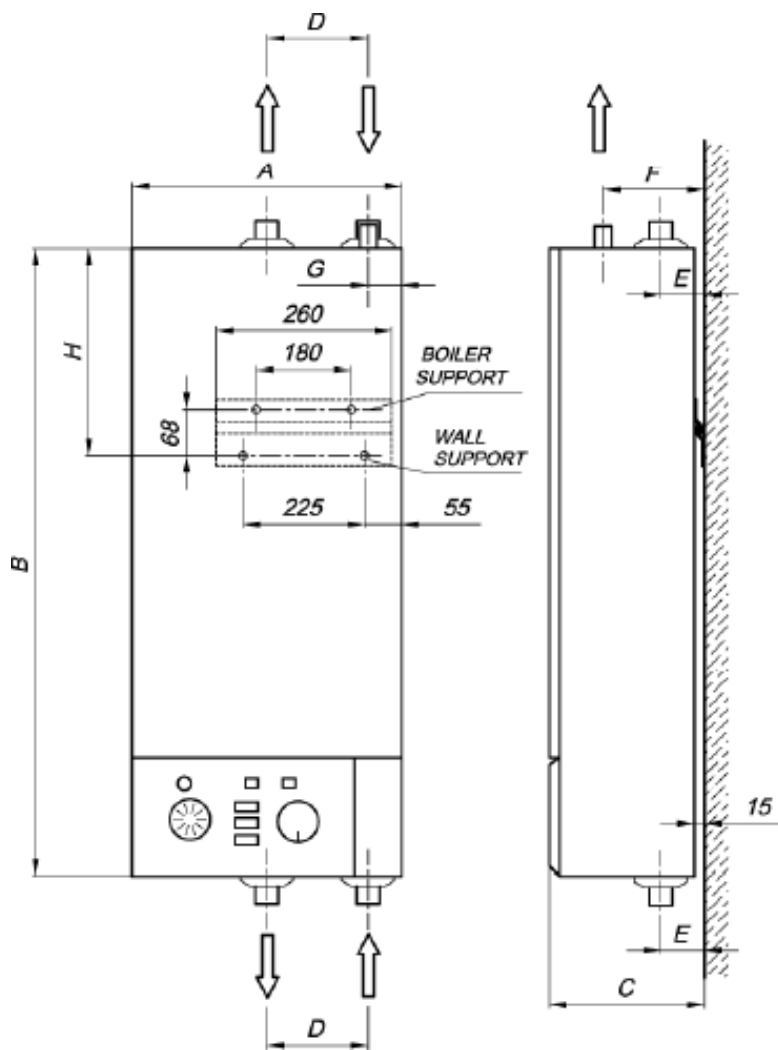


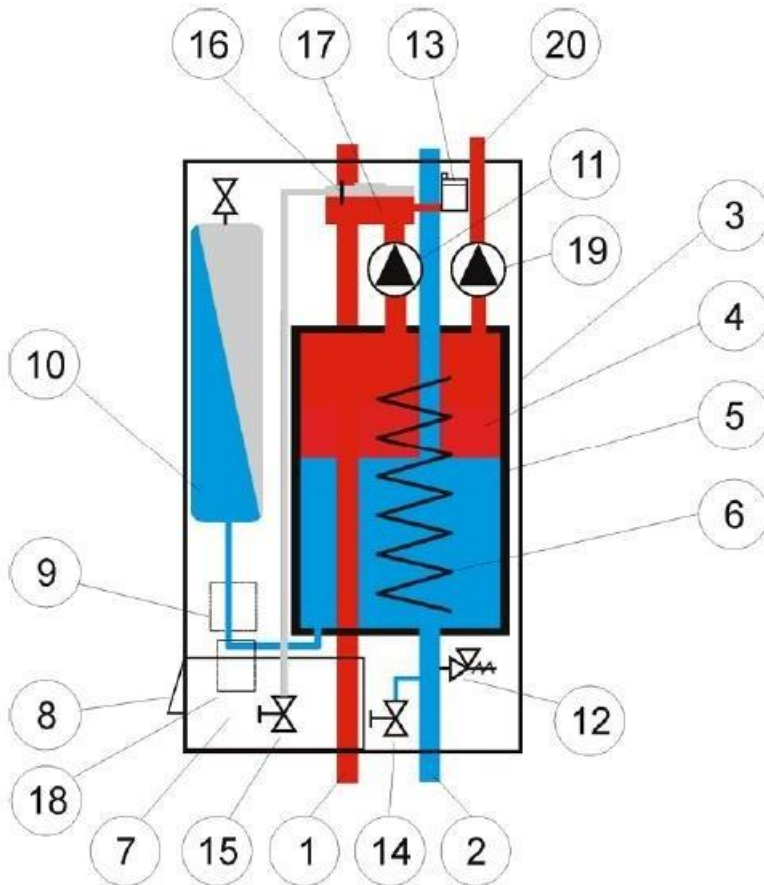
Mărire



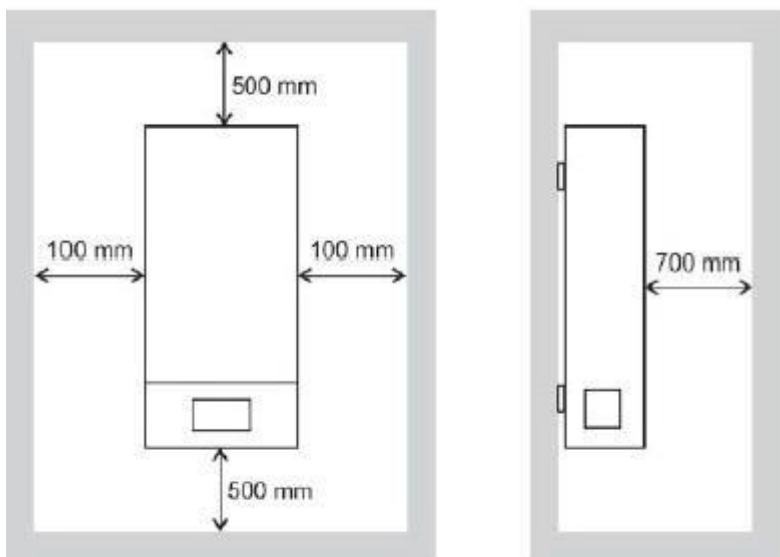
Performanță	Volum	Vas expansiune	Mărire								Greutate	Presiunea maximă	Conexiune	Conexiune electrică
			A	B	C	D	E	F	G	H				
6	10	8/0,8	400	930	290	150	65	150	50	305	48	0,25 (2,5)	3/4" HVM pentru rezervor	230V N
9														400V 3N
12														~50/60 Hz
15														1" pentru sistem de încălzire
18														
22														
24														
28	22	12/0,8	480	930	290	226	65	150	50	305	55	1" pentru sistem de încălzire	400 V 3N	
32														~50/60 Hz
36														
40														

### Componente:

1. Racord tur
2. Racord Retur
3. Carcasă exterioră cazanului
4. Corp cazan
5. Izolație termică
6. Elemente încălzitoare electronice
7. Panel de control
8. Conectare electronice
9. Porniri magnetice
10. Vas de expansiune
11. Pompă de circ
12. Supapă siguranță 2,5 bar
13. Aerisitor automat
14. Robinet golire/Umplere
15. Aerisitor manual
16. Senzor de aer
17. Separator
18. Întrerupător
19. ACM pompă de circ
20. Racord tur ACM



### DISTANȚĂ DE INSTALARE



Minimal distances



TermoBlok PTV

### Schema despre conexiune

